

Belangrijkste uitrusting RAV4

COMFORT (standaarduitrusting)

EXTERIEUR

- Buitenspiegels: in kleur carrosserie, elektrisch verstelbaar, verwarmbaar, automatisch inklapbaar met geïntegreerde richtingaanwijzers
- Dagrijverlichting LED
- LED achterlichten
- LED reflector koplampen

INTERIEUR

- Airconditioning, handbediend (benzine)
- Airconditioning, climate control, links/rechts gescheiden klimaatzones (Hybrid)
- Bekleding, zwart stof
- Centrale portiervergrendeling met afstandsbediening
- Intelligent Full Range Adaptive Cruise control met speed limiter (vanaf 40km/h op manual)
- Ramen voor en achter elektrisch bedienbaar met auto op en neer en klembeveiliging
- Startknop (contactsleutel op benzine Comfort)
- Stuurwiel met knoppen voor o.a. audio-, telefoonbediening en voice

VEILIGHEID

- ABS met Brake Assist
- Airbags vóór, aan bestuurders- en passagierszijde
- Airbags, curtain, voor en achter (2x)
- Airbags, side, vóór (2x)
- Airbag, knie (bestuurder)
- Elektrische handrem met hold en autorelease functie
- Elektronische remkrachtverdeling (EBD)
- Lichtsensor (automatische verlichting)
- Passagiersairbag (vóór en side airbag) uitschakelbaar
- Trailer Sway Control
- Toyota Safety Sense 2: Intelligent Adaptive Cruise control, Pre-Collision system met fietsers (dag) en voetgangers (dag+nacht) detectie, Automatic High Beam, Road Sign Assist, Lane Departure Alert, Lane Keep Assist, Lane Trace Assist en vermoeidheidsherkenning
- VSC, TRC en HAC

INFORMATIE

- Kleuren multi informatie display, 4,2 inch
- e-call systeem
- Connected services (18DCM)

AUDIO

- Aux met USB aansluiting voor, 2x USB achter
- Toyota Touch® 2 multimediasysteem met 7 inch touchscreen
- Radio en Bluetooth® systeem
- 6 speakers

BANDEN EN VELGEN

- 225/65R17 banden
- 17" stalen velgen met wieloppen (benzine)
- 17" lichtmetalen velgen (Hybrid)
- Thuiskomer, lichtmetaal (staal op benzine Comfort en benzine Executive)

RIJKLAAR VANAF € 34.995,-

ACTIVE (meeruitrusting t.o.v. Comfort)

EXTERIEUR

- Bodembeschermlaten voor en achter zilverkleurig
- Grille, zilverkleurig
- Mistlampen vóór
- Parkeersensoren achter
- 17" lichtmetalen velgen (benzine)

INTERIEUR

- Airconditioning, climate control, links/rechts gescheiden klimaatzones (benzine)
- Automatisch dimmende binnenspiegel
- Bekleding, zwart met antraciet stof
- Voetverlichting vóór (bestuurder en passagier) en verlichte knoppen bestuurdersportier
- Schakelflippers achter stuur (alleen op automaat)

VEILIGHEID EN BEVEILIGING

- AWD Integrated Management System met o.a. Trail mode (alleen op AWD Hybrid)
- Regensensor

INFORMATIE

- Kleuren multi informatie display, 7 inch
- Parkeerhulpcamera achter met breedbeeld functie en instelbare dynamische hulplijnen

AUDIO

- Toyota Touch® 2 multimediasysteem met 8 inch touchscreen
- DAB+ tuner

RIJKLAAR VANAF € 36.995,-

Belangrijkste uitrusting RAV4

STYLE (meeruitrusting t.o.v. Active)

EXTERIEUR

- Elektrisch bedienbare achterklep met geheugenfunctie, uitschakelbaar
- Koplampsproeiers (benzine)
- Privacy Glass
- Zilverkleurige 5-spaaks 18" lichtmetalen velgen met 225/60R18 banden
- Smart Entry
- Ruitenwisser ontdooyer vóór (benzine)

INTERIEUR

- Camerafunctie in binnenspiegel (Smart Rear View Mirror)
- Bekleding, zwart kunstleder
- Stoelverwarming op beide voorstoelen, instelbaar

INFORMATIE

- Toyota Touch® 2 Go Plus navigatiesysteem

AUDIO

- 9 speaker JBL audio

RIJKLAAR VANAF € 41.995,-

EXECUTIVE (meertuitrusting t.o.v. Style)

(alleen op Automaat)

EXTERIEUR

- Instapverlichting aan bestuurders- en passagierszijde
- Chromen handgrepen
- LED projector koplampen
- Intelligente parkeersensoren voor en achter
- Zilverkleurige 10-spaaks 19" lichtmetalen velgen met 235/55R19 banden (benzine)

(Koplampsproeiers en ruitenwisserontdooyer vóór vervallen)

INTERIEUR

- Draadloze lader telefoon
- Bekleding, zwart leder
- Elektrische verstelling bestuurdersstoel met lendesteunverstelling
- Elektrische aansluiting (12V), 1x voor en 1x achterop middenconsole
- Verlichte cupholders en open opbergvakken vóór (aan bij binnenkomst)
- Geheugenfunctie op bestuurdersstoelverstelling

VEILIGHEID EN BEVEILIGING

- Panoramic view monitor
- Blind Spot Monitor met Lane Change Assist
- Rear Cross Traffic Alert incl. remfunctie

RIJKLAAR VANAF € 46.295,-

inclusief € 500,- klantvoordeel

FIRST EDITION (meeruitrusting t.o.v. Active)

EXTERIEUR

- Instapverlichting aan bestuurders- en passagierszijde
- Elektrisch bedienbare achterklep met geheugenfunctie, uitschakelbaar
- Parkeersensoren voor en achter
- Intelligente parkeersensoren (alleen op automaat)
- Privacy Glass
- Smart Entry
- Zilverkleurige 5-spaaks 18" lichtmetalen velgen met 225/60R18 banden

INTERIEUR

- Camerafunctie in binnenspiegel (Smart Rear View Mirror)

VEILIGHEID EN BEVEILIGING

- Panoramic view monitor
- Blind Spot Monitor met Lane Change Assist
- Rear cross traffic alert (incl. remfunctie op automaat)

INFORMATIE

- Toyota Touch® 2 Go Plus navigatiesysteem

RIJKLAAR VANAF € 39.995,-

inclusief € 2.000,- klantvoordeel

BI-TONE (meeruitrusting t.o.v. Style)

(alleen op Hybrid)

EXTERIEUR

- Metallic lak
- Buitenspiegels, zwart metallic (218)
- LED projector koplampen
- Parkeersensoren voor en achter
- Dak, spoiler, dakantenne, raamstijlen, wielkastbeschermers en onderste deel bumpers voor, zij- en achterkant zwart metallic (218)
- Zwarte 5-spaaks 18" lichtmetalen velgen

INTERIEUR

- Bekleding, zwart Alcantara met blauwe accenten en kunstlederen zijwangen met blauwe stiksels
- Elektrische verstelling bestuurdersstoel met lendesteunverstelling
- Draadloze lader telefoon
- Elektrische aansluiting (12V), 1x voor en 1x achterop middenconsole
- Hemelbekleding, zwart
- Verlichte cupholders en open opbergvakken vóór (aan bij binnenkomst)

(Camerafunctie in binnenspiegel vervalt)

RIJKLAAR VANAF € 47.795,-

OPTIE INNOVATION PACK

- Instapverlichting aan bestuurders- en passagierszijde
- Camerafunctie in binnenspiegel (Smart Rear View Mirror)
- Rear Cross Traffic Alert (met remfunctie op automaat)
- Parkeersensoren voor en achter (intelligente parkeersensoren op automaat)
- Panoramic View Monitor
- Blind Spot Monitor met Lane Change Assist

€ 1.595,-

Prijzen RAV4 1 januari 2019

2WD BENZINE HANDGESCHAKELD

	Consumentenadviesprijs (€)	Fiscale waarde (€)	Bedrag BTW (€)	Bedrag BPM (€)	Netto Cat.prijs ex. BTW (€)	kW/pk	CO ₂ uitstoot	Energie-label
2WD 2.0 VVT-iE Comfort	34.995,-	34.030,-	4.591,36	7.575,-	21.863,64	129/175	138	C
2WD 2.0 VVT-iE Active	36.995,-	36.030,-	4.938,47	7.575,-	23.516,53	129/175	138	C
2WD 2.0 VVT-iE First Edition ¹⁾	39.995,-	39.030,-	5.399,08	7.921,-	25.709,92	129/175	140	C
2WD 2.0 VVT-iE Style	41.995,-	41.030,-	5.746,19	7.921,-	27.362,81	129/175	140	C

2WD BENZINE AUTOMAAT

2WD 2.0 VVT-iE Active Automaat	39.295,-	38.330,-	5.587,74	6.134,-	26.608,26	129/175	127	B
2WD 2.0 VVT-iE First Edition Automaat ¹⁾	42.295,-	41.330,-	6.085,66	6.265,-	28.979,34	129/175	128	C
2WD 2.0 VVT-iE Style Automaat	44.295,-	43.330,-	6.432,77	6.265,-	30.632,23	129/175	128	C
2WD 2.0 VVT-iE Executive Automaat	46.295,-	45.330,-	6.779,88	6.265,-	32.285,12	129/175	128	C

2WD HYBRIDE AUTOMAAT

2.5 Hybrid Comfort Automaat	39.995,-	39.030,-	6.277,61	2.859,-	29.893,39	160/218	102	A
2.5 Hybrid Active Automaat	41.495,-	40.530,-	6.537,94	2.859,-	31.133,06	160/218	102	A
2.5 Hybrid First Edition Automaat ¹⁾	44.495,-	43.530,-	6.990,40	3.252,-	33.287,60	160/218	105	A
2.5 Hybrid Style Automaat	46.295,-	45.330,-	7.302,79	3.252,-	34.775,21	160/218	105	A
2.5 Hybrid Bi-Tone Automaat	47.795,-	46.830,-	7.563,12	3.252,-	36.014,88	160/218	105	A
2.5 Hybrid Executive Automaat	48.295,-	47.330,-	7.649,90	3.252,-	36.428,10	160/218	105	A

4WD HYBRIDE AUTOMAAT ²⁾

2.5 Hybrid Active Automaat	44.695,-	43.730,-	7.138,79	2.597,-	33.994,21	163/222	100	A
2.5 Hybrid First Edition Automaat ¹⁾	47.695,-	46.730,-	7.591,24	2.990,-	36.148,76	163/222	103	A
2.5 Hybrid Style Automaat	49.495,-	48.530,-	7.903,64	2.990,-	37.636,36	163/222	103	A
2.5 Hybrid Bi-Tone Automaat	50.995,-	50.030,-	8.163,97	2.990,-	38.876,03	163/222	103	A
2.5 Hybrid Executive Automaat	51.495,-	50.530,-	8.250,74	2.990,-	39.289,26	163/222	103	A

¹⁾ First Edition is een gelimiteerde introductie uitvoering

²⁾ AWD Hybrid leverbaar vanaf mei 2019, technische gegevens AWD Hybrid onder voorbehoud definitieve homologatie.

Op basis van de door de overheid bepaalde belastingmaatregelen heeft een personenwagen een CO₂ gerelateerde BPM. In deze prijslijst is dit reeds verrekend. Het BPM bedrag wordt wettelijk bepaald op het moment van aanvraag van het kenteken deel 1A en is gebaseerd op de op dat moment geldende netto catalogusprijzen en emissiecijfers. Het BPM bedrag in deze prijslijst is gebaseerd op de situatie behorende bij de datum van deze prijslijst en geldt uitsluitend als richtlijn. Hieraan kunnen derhalve geen rechten ontleend worden.

Consumentenadviesprijs is inclusief € 965,- aan kosten rijklaar maken.

Deze bestaan uit: € 882,52 voor afleverbeurt, mattneset, kenteken en transportkosten, € 39,- leges, € 5,98 registratiekosten en € 37,50 recyclingbijdrage.

Alle genoemde prijzen zijn inclusief: 3 jaar fabrieksgarantie (max. 100.000 km, waarbij in het eerste jaar géén kilometerbeperking geldt). 3 jaar lakgarantie en 12 jaar carrosserie-garantie op plaatdelen tegen doorroesten van binnenuit, waarbij géén kilometerbeperking geldt. 5 jaar fabrieksgarantie op het Toyota hybride systeem incl. de hybride batterij (max. 100.000 km).

De nieuwe Toyota RAV4 First Edition.

De nieuwe Toyota RAV4 is tijdens de introductie beschikbaar als gelimiteerde First Edition. Deze opvallende tijdelijke uitvoering is extra aantrekkelijk door vele standaard slimme en innovatieve features. Grote 18" lichtmetalen velgen en privacy glass geven deze RAV4 een extra sportieve look. En met de slimme digitale binnenspiegel schakel je moeiteloos over naar camerabeeld wanneer het zicht naar achter wordt geblokkeerd. Smart Entry en een Go Plus navigatiesysteem maken de gelimiteerde First Edition tot een onweerstaanbaar aanbod.



Belangrijkste meeruitrusting t.o.v. Active:

- ✓ 18" lichtmetalen velgen
- ✓ Privacy glass
- ✓ Smart Entry
- ✓ Go Plus navigatiesysteem
- ✓ Elektrisch bedienbare achterklep
- ✓ Instapverlichting
- ✓ Camerafunctie in binnenspiegel
- ✓ Rear Cross Traffic Alert
- ✓ Parkeersensoren voor en achter
- ✓ Panoramic View Monitor
- ✓ Blind Spot Monitor met Lane Change Assist

Normale meerprijs: € 5.000,-

Actie meerprijs: € 3.000,-

Klantvoordeel: € 2.000,-

Prijzen RAV4 1 januari 2019

MEERPRIJS FABRIEKSOPTIES

	Consumentenadviesprijs incl. BTW (€)	Consumentenadviesprijs excl. BTW (€)
Signaallak 'Urban Khaki'	295,-	243,80
Metallic lak (standaard op Bi-Tone)	850,-	702,48
Parelmoer lak	1.095,-	904,96
Meerprijs Parelmoer lak op Bi-Tone	245,-	202,48
Innovation pack (alleen op Bi-Tone, standaard op First Edition en Executive)	1.595,-	1.318,18
Panoramisch schuif-/kanteldak (alleen op Bi-Tone en Executive)	1.495,-	1.235,54

MEERPRIJS DEALEROPTIES*

Lederen bekleding, diverse kleuren en uitvoeringen	vanaf 1.595,-	1.318,18
Stoelverwarming voorstoelen (alleen i.c.m. lederen bekleding)	300,-	247,94
Toyota ProTect exterieurbehandeling	355,-	293,39
Touch® 2 Go Plus navigatiesysteem (alleen voor Active)	975,-	805,78
Calamiteitenpakket (bestaat uit: 2x Safety Hammer, 5x veiligheidsvest, EHBO kit, gevarendriehoek)	50,-	41,32
Meerprijs luxe kentekenplaten	19,-	15,70

SERVICES

Toyota Hybride garantie** (36 maanden na fabrieksgarantie)	315,-	260,03
Toyota Extra garantie hybridemodellen** (12 maanden na fabrieksgarantie, BTW vrij)	379,-	
Toyota Extra garantie benzinemodellen** (12 maanden na fabrieksgarantie, BTW vrij)	399,-	
Toyota Extra garantie hybridemodellen** (24 maanden na fabrieksgarantie, BTW vrij)	699,-	
Toyota Extra garantie benzinemodellen** (24 maanden na fabrieksgarantie, BTW vrij)	738,-	

* De consumentenprijzen voor dealeropties zijn van toepassing op nieuwe auto's bij montage na aanvraag kenteken deel 1A. Sommige delen van de lederen bekleding kunnen zijn uitgevoerd in leather look / kunstleder. De consumentenprijzen zijn inclusief montage en eventuele spuitkosten.

** Prijzen garantie inclusief assurantiebelaasting. Zie voorwaarden "Extra garantie" op www.toyota.nl.

Prijzen accessoires

PAKKETTEN

	Hybrid	Benzine	Consumentenadviesprijs * incl. BTW (€)
Hybrid Pack - Dorpelinstaplijstset Hybrid - Mattenset 830gr (hybrid) - Key cover Hybrid	●	–	Actieprijs 320,- (normale prijs 443,-) <i>Klantvoordeel 123,-</i>
Protection Pack - Laadvloerbescherming kunststof - Beschermstrip achterbumper RVS - Spatlappenset voor en achter	●	●	Actieprijs 385,- (normale prijs 462,-) <i>Klantvoordeel 77,-</i>
Chrome Pack - Chromo ornament achterklep - Chromo ornamentenset zijkant	●	●	Actieprijs 440,- (normale prijs 527,-) <i>Klantvoordeel 87,-</i>
Travel Pack - Dakdragerset - Dakkoffer 460 liter hoogglans zwart (205x84x45cm)	●	●	Actieprijs 725,- (normale prijs 828,-) <i>Klantvoordeel 103,-</i>
Calamiteitenpakket - 2x Safety Hammer (oranje) - 5x Veiligheidsvesten - 1x EHBO kit - 1x Gevarendriehoek	●	●	Actieprijs 50,- (normale prijs 68,-) <i>Klantvoordeel 18,-</i>

LEDEREN BEKLEDING

	Hybrid	Benzine	Consumentenadviesprijs * incl. BTW (€)
Lederen bekleding	●	●	1.595,-
Exclusive lederens bekleding	●	●	1.795,-
Exclusive nappa lederens bekleding	●	●	1.995,-
<i>Aanvullende opties (alleen i.c.m. lederens bekleding):</i>			
Stoelverwarming voorstoelen	●	●	300,-

* De consumentenprijzen voor accessoires zijn van toepassing bij montage na aanvraag kenteken deel 1A. Sommige delen van de lederens bekleding kunnen zijn uitgevoerd in leather look / kunstleder. De consumentenprijzen zijn inclusief montage en eventuele spuitkosten.

● = leverbaar – = niet leverbaar

Prijzen accessoires

VELGEN EN BANDEN

	Hybrid	Benzine	Consumentenadviesprijs * incl. BTW (€)
Lichtmetalen velg 17" hoogglans zilver (4 stuks excl. banden)	●	●	1.525,-
Lichtmetalen velg 18" hoogglans zilver (4 stuks excl. banden)	●	●	1.653,-
Lichtmetalen velg 18" hoogglans zwart gepolijst (4 stuks excl. banden)	●	●	1.768,-
Lichtmetalen velg 18" hoogglans zwart (4 stuks excl. banden)	●	●	1.705,-
Lichtmetalen velg 19" hoogglans zilver (4 stuks excl. banden)	●	●	2.154,-
Slotset t.b.v. lichtmetalen velgen	●	●	48,-
Winterwielenset 17" (lichtmetalen velgen 5 spaaks zilver, bandenspanningsensoren en Nokian winterbanden 225/65R17)	●	●	1.700,-
Winterwielenset 17" (lichtmetalen velgen 5 spaaks zilver, bandenspanningsensoren en Continental winterbanden 225/65R17)	●	●	1.750,-
Winterwielenset 18" (lichtmetalen velgen 5-dubbelspaaks, zilver, bandenspanningsensoren en Nokian winterbanden 225/60R18)	●	●	1.955,-
Winterwielenset 18" (lichtmetalen velgen Pitlanell zilver, bandenspanningsensoren en Continental winterbanden 225/60R18)	●	●	2.050,-
Yokohama zomerband 225/65R17 106V BluEarth RV02 C.A.70.2.** (4 banden)	●	●	1.030,-
Yokohama zomerband 235/55R18 100V BluEarth Winter V905 C.C.72.2.** (4 banden)	●	●	1.108,-
Yokohama zomerband 235/55ZR19 101Y Advan Sport V105 E.A.71.2.** (4 banden)	●	●	1.240,-
Yokohama winterband 225/65R17 102H BluEarth Winter V905 C.C.72.2.** (4 banden)	●	●	995,-
Yokohama winterband 235/55R18 104W BluEarth-A AE50 C.A.71.2.** (4 stuks)	●	●	1.162,-
Yokohama winterband 235/55R19 101V BluEarth Winter V905 C.C.72.2.** (4 stuks)	●	●	1.251,-

NAVIGATIE EN MULTIMEDIA

Portable navigatiesysteem TomTom	●	●	v.a. 140,-
Toyota Touch® 2 Go Plus navigatiesysteem	●	●	975,-
Universele tablet houder	●	●	118,-

** Info over EU-bandenlabel: <http://www.toyota.nl/bandenlabel>

Prijzen accessoires

TRANSPORT	Hybrid	Benzine	Consumentenadviesprijs * incl. BTW (€)
Afsluitbare allesdragerset	●	●	273,-
<i>Allesdrager toebehoren:</i>			
Afsl. skihouders (horizontaal 6 paar ski's of 4 snowboards)	●	●	257,-
Afsl. skihouders (horizontaal 4 paar ski's of 2 snowboards)	●	●	126,-
Afsl. skihouders, verschuifbaar (horizontaal 6 paar ski's of 4 snowboards)	●	●	142,-
Dakkoffer 300 liter titanium grijs (190x63x39cm)	●	●	377,-
Dakkoffer 300 liter hoogglans zwart (190x63x39cm)	●	●	412,-
Dakkoffer 410 liter zilvergrijs (175x82x45cm)	●	●	360,-
Dakkoffer 420 liter zilvergrijs (232x70x40cm)	●	●	402,-
Dakkoffer 460 liter hoogglans zwart (205x84x45cm)	●	●	556,-
Dakkoffer 460 liter hoogglans grijs (205x84x45cm)	●	●	556,-
Fietsendrager, links	●	●	172,-
Fietsendrager, rechts	●	●	172,-
Fietsendrager, luxe uitvoering	●	●	158,-
Fietsendrager, standaard uitvoering	●	●	100,-
Fietsendrager t.b.v. 2 fietsen, 13-polig	●	●	241,-
Fietsendrager t.b.v. 3 fietsen, 13-polig	●	●	290,-
Opklapbare fietsendrager t.b.v. 2 fietsen, 13-polig	●	●	535,-
Opbergtas opklapbare fietsendrager	●	●	42,-
Sneeuwkettingen	●	●	v.a. 183,-
Trekhaak horizontaal afneembaar incl. 13-polige DIN-ISO trekhaakkabelset	●	●	1.189,-
Trekhaak horizontaal afneembaar incl. 7-polige trekhaakkabelset	●	●	1.148,-

* De consumentenprijzen voor accessoires zijn van toepassing bij montage na aanvraag kenteken deel 1A.
De consumentenprijzen zijn inclusief montage en eventuele spuitkosten.

● = leverbaar – = niet leverbaar

Prijzen accessoires

TRANSPORT (vervolg)

	Hybrid	Benzine	Consumentenadviesprijs * incl. BTW (€)
Trekhaak incl. 13-polige DIN-ISO trekhaakkabelset	●	●	869,-
Trekhaak incl. 7-polige trekhaakkabelset	●	●	828,-
Trekhaak verticaal afneembaar incl. 13-polige DIN-ISO trekhaakkabelset	●	●	1.189,-
Trekhaak verticaal afneembaar incl. 7-polige trekhaakkabelset	●	●	1.148,-

SPORT EN STYLING

Chroom ornament achterklep	●	●	150,-
Key cover Hybrid	●	–	55,-
Ornamentenset zijkant in 7 verschillende kleuren	●	●	313,-
Ornamentenset zijkant 'chroom'	●	●	377,-
Treepanken	●	●	1.019,-

COMFORT EN BESCHERMING

Asbak	●	●	22,-
Bagagenet horizontaal	●	●	80,-
Bagagenet verticaal	●	●	80,-
Beschermfilm deurgreep transparant (2 stuks)	●	●	63,-
Beschermstrip achterbumper (transparante film)	●	●	94,-
Beschermstrip achterbumper (RVS)	●	●	175,-
Beschermstrip achterbumper (kunststof)	●	●	94,-
Dorpelinstaplijstset vóór, aluminium 'Hybrid' (set van 4)	●	–	297,-
Hondenrek bovenkant achterbank	●	–	359,-
Scheidingswand lengterichting t.b.v. hondenrek	●	●	317,-
Laadvloerbescherming kunststof	●	●	110,-

Prijzen accessoires

COMFORT EN BESCHERMING (vervolg)

	Hybrid	Benzine	Consumentenadviesprijs * incl. BTW (€)
Kledinghanger	●	●	35,-
Mattenset 830 gr	●	●	101,-
Mattenset rubber	●	●	107,-
Rubbermatten voor	●	●	78,-
Parkeersensoren aan/uit schakelaar (achter)	●	●	22,-
Parkeersensorset achter (4 sensoren) in kleur	●	●	453,-
Parkeersensorset voor (4 sensoren)	●	●	575,-
Windgeleiders	●	●	355,-
Spatlappen voor en achter	●	●	192,-

BEVEILIGINGSSYSTEMEN

Alarminstallatie klasse 3 AA04	●	●	1.107,-
Alarminstallatie klasse 2 AA04	●	●	937,-
Terugvindstelsysteem TV01 (bedraad)	●	●	403,-
Terugvindstelsysteem TV01 (onbedraad)	●	●	303,-
Voertuigvolgstelsysteem Excellent plus TT04 incl. 1 transponder	●	●	61,-
Extra transponder t.b.v. voertuigvolgstelsysteem Excellent plus	●	●	968,-

* De consumentenprijzen voor accessoires zijn van toepassing bij montage na aanvraag kenteken deel 1A. De consumentenprijzen zijn inclusief montage en eventuele spuitkosten.

● = leverbaar – = niet leverbaar

Prijzen accessoires

GEZIN	Hybrid	Benzine	Consumentenadviesprijs * incl. BTW (€)
Frame ISOFIX MINI / MIDI	●	●	478,-
Kinderzitje BABY-SAFE PLUS G0 (2 tot 13 kg)	●	●	215,-
Kinderzitje DUO PLUS ISOFIX G1 (9 tot 18 kg)	●	●	340,-
Kinderzitje KID G2/G3 (15 tot 36 kg)	●	●	166,-
Kinderzitje KIDFIX XP G2/G3 ISOFIX (15 tot 36 kg)	●	●	297,-
Kinderzitje MIDI G1 (9 tot 18 kg) alleen icm frame ISOFIX MINI en MIDI	●	●	478,-
Kinderzitje MINI G0 (2 tot 13kg)	●	●	478,-

CAR CARE

Toyota ProTect exterieurbehandeling	●	●	359,-
Toyota ProTect interieurbescherming	●	●	106,-
Toyota ProTect velgenbescherming	●	●	389,-

VEILIGHEID

Brandblusser 1 kg	●	●	20,-
Car window cleaner - all season	●	●	15,-
EHBO kit	●	●	15,-
Gevarendriehoek	●	●	8,-
Safety Hammer (oranje)	●	●	11,-
Safety Hammer Evolution (grijs)	●	●	16,-
Toyota bandenreparatieset	●	●	88,-
Veiligheidstas (EHBO kit, veiligheidsvest en gevarendriehoek)	●	●	28,-
Veiligheidsvest	●	●	4,-

Uitrusting

EXTERIEUR	Comfort	Active	First Edition	Style	Bi-Tone	Executive
Bodembeschermplaten voor en achter	● (ongespoten zwart)	● (Zilver)	● (Zilver)	● (Zilver)	● (Zilver)	● (Zilver)
Buitenspiegels, zwart metallic (218)	–	–	–	–	●	–
Buitenspiegels in kleur carrosserie	●	●	●	●	–	●
Buitenspiegels elektrisch verstelbaar, verwarmbaar, automatisch inklapbaar met geïntegreerde richtingaanwijzers	●	●	●	●	●	●
Instapverlichting aan bestuurders- en passagierszijde	–	–	●	–	○*	●
Chromen raamsierlijst	●	●	●	●	●	●
Handgrepen in exterieurkleur	●	●	●	●	●	–
Chromen handgrepen	–	–	–	–	–	●
Uitlaatpijpen, 2x met chromen eindsierstukken	●	●	●	●	●	●
Dagrijverlichting LED	●	●	●	●	●	●
Dakantenne, haaeivin	●	●	●	●	●	●
Elektrisch bedienbare achterklep met geheugenfunctie, uitschakelbaar	–	–	●	●	●	●
Grille, ongespoten	●	–	–	–	–	–
Grille, zilverkleurig	–	●	●	●	●	●
LED achterlichten	●	●	●	●	●	●
LED reflector koplampen	●	●	●	●	–	–
LED projector koplampen	–	–	–	–	●	●
In hoogte verstelbare koplampen, automatisch	●	●	●	●	●	●
Koplampsproeiers	–	–	–	● (benzine)	–	–
Signaallak	○	○	○	○	–	○
Metallic lak	○	○	○	○	●	○
Parelmoer lak	○	○	○	○	○	○

● = standaard ○ = optie – = niet leverbaar a = accessoire

Uitrusting

EXTERIEUR (vervolg)	Comfort	Active	First Edition	Style	Bi-Tone	Executive
Mistlampen vóór	–	●	●	●	●	●
Parkeersensoren voor	–	–	●	–	●	●
Parkeersensoren achter	–	●	●	●	●	●
Intelligente parkeersensoren voor en achter (alleen op automaat)	–	–	●	–	○*	●
Privacy Glass	–	–	●	●	●	●
Ramen, groen getint glas	●	●	–	–	–	–
Roofrails	●	●	●	●	●	●
Panoramisch schuif-/kanteldak met elektrisch bedienbare blind	–	–	–	–	○	○
Dak, spoiler, dakantenne, raamstijlen, wielkastbeschermers en onderste deel bumpers voor, zij- en achterkant zwart metallic (218)	–	–	–	–	●	–
Smart Entry	–	–	●	●	●	●

INTERIEUR

Achterrautiverwarming met timer	●	●	●	●	●	●
Airconditioning, handbediend	● (benzine)	○	–	–	–	–
Airconditioning, climate control, links/rechts gescheiden klimaatzones	● (Hybrid)	●	●	●	●	●
Asbak	●	●	●	●	●	●
Luchtbevochtiger (alleen op Hybrid)	●	●	●	●	●	●
Pollenfilter	●	●	●	●	●	●
Armsteun midden vóór	●	●	●	●	●	●
Automatisch dimmende binnenspiegel	–	●	●	●	●	●
Camerafunctie in binnenspiegel (Smart Rear View Mirror)	–	–	●	●	○*	●
Bekleding, zwart stof	●	–	–	–	–	–
Bekleding, zwart met antraciet stof	–	●	●	–	–	–
Bekleding, zwart kunstleder	–	–	–	●	–	–

Uitrusting

INTERIEUR (vervolg)	Comfort	Active	First Edition	Style	Bi-Tone	Executive
Bekleding, zwart Alcantara met blauwe accenten en kunstlederen zijwangen met blauwe stiksels	–	–	–	–	●	–
Bekleding, zwart leder	–	–	–	–	–	●
Bekleding, beige leder	–	–	–	–	–	○
Bekleding, grijs leder	–	–	–	–	–	○
Centrale binnenverlichting	●	●	●	●	●	●
Binnenverlichting bagageruimte	●	●	●	●	●	●
Voetverlichting vóór (bestuurder en passagier) en verlichte knoppen bestuurdersportier	–	●	●	●	●	●
Centrale portiervergrendeling met afstandsbediening	●	●	●	●	●	●
Draadloze lader telefoon	–	–	–	–	●	●
Intelligent Full Range Adaptive Cruise control met speed limiter (vanaf 40km/h op manual)	●	●	●	●	●	●
Elektrische aansluiting (12V), 1x voor, 1x in middenconsole en 1x achterop middenconsole	●	●	●	●	–	–
Elektrische aansluiting (12V), 1x voor en 1x achterop midden	–	–	–	–	●	●
Handgrepen boven deuren (4x)	●	●	●	●	●	●
Kledinghaakjes 2x	●	●	●	●	●	●
Hemelbekleding, lichtgrijs	●	●	●	●	–	●
Hemelbekleding, zwart	–	–	–	–	●	–
Hoofdsteunen achter (3x)	●	●	●	●	●	●
Leeslampjes, 2 vóór	●	●	●	●	●	●
Opbergvak zonnebril	●	●	●	–	–	–
Ramen voor en achter elektrisch bedienbaar met auto op en neer en klembeveiliging	●	●	●	●	●	●
Rijmodi: ECO, Normal, Sport (en EV bij Hybrid)	●	●	●	●	●	●

● = standaard ○ = optie – = niet leverbaar a = accessoire

Uitrusting

INTERIEUR (vervolg)	Comfort	Active	First Edition	Style	Bi-Tone	Executive
Rolhoes	●	●	●	●	●	●
Bagagenet	–	–	–	–	–	●
Stoel bestuurder in hoogte verstelbaar	●	●	●	●	●	●
Achterbank 60:40 neerklapbaar met instelbare rugleuning, neerklapbare middenarmsteun en skiluiik	●	●	●	●	●	●
Schakelflippers achter stuur (alleen op automaat)	–	●	●	●	●	●
Stoelverwarming op beide voorstoelen, instelbaar	–	–	–	●	●	●
Elektrische verstelling bestuurdersstoel met lendesteunverstelling	–	–	–	–	●	●
Geheugenfunctie op bestuurdersstoel	–	–	–	–	–	●
Startknop (contactsleutel op benzine Comfort)	●	●	●	●	●	●
Stuurwiel in hoogte en lengte verstelbaar	●	●	●	●	●	●
Stuurwiel met knoppen voor o.a. audio-, telefoonbediening en voice	●	●	●	●	●	●
Ventilatie uitstroopeningen achterop middenconsole	●	●	●	●	●	●
Versnellingspookknop en stuurwiel leder bekleed	●	●	●	●	●	●
Binnenverlichtingen aan bij binnenkomst	●	●	●	●	●	●
Verlichte cupholders en open opbergvakken vóór (aan bij binnenkomst)	–	–	–	–	●	●
Zonkleppen met spiegels	●	●	●	●	●	●

* Onderdeel optie Innovation pack

Uitrusting

VEILIGHEID EN BEVEILIGING	Comfort	Active	First Edition	Style	Bi-Tone	Executive
ABS met Brake Assist	●	●	●	●	●	●
Airbags vóór, aan bestuurders- en passagierszijde	●	●	●	●	●	●
Airbags, curtain, voor en achter (2x)	●	●	●	●	●	●
Airbags, side, vóór (2x)	●	●	●	●	●	●
Airbag, knie (bestuurder)	●	●	●	●	●	●
AWD Integrated Management System met o.a. Trail mode (alleen op AWD Hybrid)	–	●	●	●	●	●
Bandenspanning waarschuwingssysteem met resetknop	●	●	●	●	●	●
Elektrische handrem met hold en autorelease functie	●	●	●	●	●	●
Elektronische remkrachtverdeling (EBD)	●	●	●	●	●	●
Follow me home verlichting	●	●	●	●	●	●
Gordels vóór met gordelspanners en spankrachtbegrenzers	●	●	●	●	●	●
Gordels, 3-punts, alle zitplaatsen	●	●	●	●	●	●
ISOfix kinderstoelbevestiging achter, 2x	●	●	●	●	●	●
Lichtsensoren (automatische verlichting)	●	●	●	●	●	●
Noodstop verlichting	●	●	●	●	●	●
Passagiersairbag (vóór en side airbag) uitschakelbaar	●	●	●	●	●	●
Panoramic view monitor	–	–	●	–	O*	●
Blind Spot Monitor met Lane Change Assist	–	–	●	–	O*	●
Rear cross traffic alert (incl. remfunctie op automaat)	–	–	●	–	O*	●
Regensensor	–	●	●	●	●	●
Ruitenwischer vóór met variabele interval	●	●	●	●	●	●
Ruitenwischer ontdooiër vóór	–	–	–	● (benzine)	–	–

* Onderdeel optie Innovation pack

Uitrusting

VEILIGHEID EN BEVEILIGING (vervolg)

	Comfort	Active	First Edition	Style	Bi-Tone	Executive
Ruitenwisser achter met interval	●	●	●	●	●	●
Startonderbreker	●	●	●	●	●	●
Stop & Start Systeem, uitschakelbaar (alleen op benzine)	●	●	●	●	●	●
Trailer Sway Control	●	●	●	●	●	●
Toyota Safety Sense 2: Intelligent Adaptive Cruise control, Pre-Collision system met fietsers (dag) en voetgangers (dag+nacht) detectie, Automatic High Beam, Road Sign Assist, Lane Departure Alert, Lane Keep Assist, Lane Trace Assist en vermoeidheidsherkenning	●	●	●	●	●	●
VSC, TRC en HAC	●	●	●	●	●	●
Waarschuwing vergeten gordels	●	●	●	●	●	●

INFORMATIE

Buitentemperatuurmeter	●	●	●	●	●	●
Toyota Touch® 2 Go Plus navigatiesysteem	–	–	●	●	●	●
Kleuren multi informatie display, 4,2 inch	●	–	–	–	–	–
Kleuren multi informatie display, 7 inch	–	●	●	●	●	●
Parkeerhulpcamera achter met breedbeeld functie en instelbare dynamische hulplijnen	–	●	●	●	●	●
Waarschuwing vergeten verlichting	●	●	●	●	●	●
e-call systeem	●	●	●	●	●	●
Connected services (18DCM)	●	●	●	●	●	●

AUDIO

Aux met USB aansluiting voor, 2x USB achter	●	●	●	●	●	●
2x USB aansluitingen in opbergvak onder middenarmsteun	–	–	–	–	●	●
Toyota Touch® 2 multimediasysteem met 7 inch touchscreen	●	–	–	–	–	–
Toyota Touch® 2 multimediasysteem met 8 inch touchscreen	–	●	●	●	●	●

Uitrusting

AUDIO (vervolg)

	Comfort	Active	First Edition	Style	Bi-Tone	Executive
DAB+ tuner	–	●	●	●	●	●
Radio en Bluetooth® systeem**	●	●	●	●	●	●
6 speakers	●	●	●	–	–	–
9 speaker JBL audio	–	–	–	●	●	●

LAAD- EN BERGRUIMTE

Bekerhouders (2 voor en 2 achter)	●	●	●	●	●	●
Dashboardkastje afsluitbaar	●	●	●	●	●	●
In hoogte instelbare en omkeerbare laadvloer	●	●	●	●	●	●
Extra opbergvak onder bagageruimte	●	●	●	●	●	●
Opbergvakken met flessenhouders in voor- en achterportieren	●	●	●	●	●	●
Opbergvak achterop passagiersstoel	●	●	●	●	●	●

BANDEN EN VELGEN

225/65R17 banden	●	●	–	–	–	–
225/60R18 banden	–	–	●	●	●	● (alleen Hybrid)
235/55R19 banden	–	–	–	–	–	● (alleen benzine)
17" stalen velgen met wioldoppen	● (benzine)	–	–	–	–	–
17" lichtmetalen velgen	● (Hybrid)	●	–	–	–	–
18" lichtmetalen velgen	–	–	●	●	● (zwart)	● (alleen Hybrid)
19" lichtmetalen velgen	–	–	–	–	–	● (alleen benzine)
Thuiskeer, lichtmetaal (staal op benzine Comfort en benzine Executive)	●	●	●	●	● (niet i.c.m. optie panoramadak)	● (niet i.c.m. optie panoramadak op Hybrid)
Bandenreparatieset (alleen op Hybrid i.c.m. optie panoramadak)	–	–	–	–	●	●

** De Bluetooth® functionaliteit is per GSM-toestel verschillend. Raadpleeg uw Toyota dealer en het instructieboekje van uw mobiele telefoon voor specifieke informatie.

Technische specificaties

MOTOR	2.0 VVT-iE 2WD M/T	2.0 VVT-iE 2WD CVT	2.5 Hybrid 2WD CVT	2.5 Hybrid AWD CVT
Soort brandstof	benzine	benzine	benzine	benzine
Octaan- of cetaangetal minimaal	95	95	91	91
Kleppenmechanisme	VVT-iE 16 kleppen DOHC VALVEMATIC	VVT-iE 16 kleppen DOHC VALVEMATIC	Dual VVT-i 16 kleppen DOHC	Dual VVT-i 16 kleppen DOHC
Cilinderinhoud (cc)	1.987	1.987	2.487	2.487
Boring x slag (mm)	80,5x97,6	80,5x97,6	87,5x103,5	87,5x103,5
Compressieverhouding	13,0:1	13,0:1	14,0:1	14,0:1
Maximaal vermogen (kW(pk)/tpm)	129(175)/6.600	129(175)/6.600	160(218)/n.v.t.	163(222)/n.v.t.
Maximaal koppel (Nm/tpm)	207/4.400-4.800	207/4.400-4.800	274/n.v.t.	274 (voor) 164 (achter)/n.v.t.
Brandstof of injectiesysteem	multipoint	multipoint	multipoint	multipoint
Turbo	nee	nee	nee	nee
Intercooler	nee	nee	nee	nee

TRANSMISSIE

Aandrijving	Voorwielen	Voorwielen	Voorwielen	Elektronisch AWD systeem
Aantal versnellingen	6	nvt	nvt	nvt

REMMEN

Voor	Geventileerde schijven
Achter	Geventileerde schijven

WIELOPHANGING

Voor	Onafhankelijk: McPherson
Achter	Onafhankelijk: dubbele draagarm

CVT = Continu Variabele Transmissie M/T = Manuele Transmissie

Technische specificaties

PRESTATIES	2.0 VVT-iE 2WD M/T	2.0 VVT-iE 2WD CVT	2.5 Hybrid 2WD CVT	2.5 Hybrid AWD CVT
Topsnelheid (km/h)	190	190	180	180
Acceleratie 0–100 km/h (sec)	9,8	10,7	8,4	8,1

TERREINPRESTATIES

Minimale bodemvrijheid (mm)	195	195 / 200 (19")	190	190
Vrijloophoek voor (0)	n nb	n nb	n nb	n nb
Vrijloophoek achter (0)	20	20	20	20

BRANDSTOFVERBRUIK EN EMISSIE ¹⁾

	2.0 VVT-iE 2WD M/T 17" velgen	2.0 VVT-iE 2WD M/T 18" velgen	2.0 VVT-iE 2WD CVT 17" velgen	2.0 VVT-iE 2WD CVT 18" velgen	2.0 VVT-iE 2WD CVT 19" velgen	2.5 Hybrid 2WD CVT 17" velgen	2.5 Hybrid 2WD CVT 18" velgen	2.5 Hybrid AWD CVT 17" velgen*	2.5 Hybrid AWD CVT 18" velgen*
Verbruik ²⁾									
Richtlijn	EU 2017/1347 AG	EU 2017/1347 AG	EU 2017/1347 AG	EU 2017/1347 AG	EU 2017/1347 AG	EU 2017/1347 AG	EU 2017/1347 AG	EU 2017/1347 AG	EU 2017/1347 AG
Gecombineerd (CO ₂ emissie (g/km))	138	140	127	128	128	102	105	100	103
Stad (l/100km)	7,5	7,6	6,4	6,5	6,5	4,4	4,7	n nb	n nb
Buitenweg (l/100km)	5,2	5,3	5,1	5,1	5,1	4,7	4,7	n nb	n nb
Gecombineerd (l/100km)	6,0	6,1	5,6	5,6	5,6	4,5	4,6	4,4	4,5
Stad (km/l)	13,3	13,2	15,6	15,4	15,4	22,7	21,3	n nb	n nb
Buitenweg (km/l)	19,2	18,9	19,6	19,6	19,6	21,3	21,3	n nb	n nb
Gecombineerd (km/l)	16,7	16,4	17,9	17,9	17,9	22,2	21,7	22,7	22,2

* Technische gegevens AWD Hybrid onder voorbehoud definitieve homologatie.

- De hier getoonde CO₂- en brandstofverbruikscijfers zijn op basis van de nieuwe WLTP test methodiek teruggerekend naar NEDC test methodiek (Correlated NEDC). Voor meer informatie: www.wltp-info.nl
- Het hier genoemde brandstofverbruik en de emissie is gemeten op basis van de in de specificatie genoemde Europese testmethode. Deze test werd uitgevoerd onder voorgeschreven testcondities en met een uiterst rustige rijstijl. Het praktijkverbruik kan daarom afwijken, want het is onder meer sterk afhankelijk van uw rijgedrag en de rijomstandigheden (zoals weersomstandigheden, belading, bandenspanning, stroomgebruikers en het wegdek).

Technische specificaties

BRANDSTOFVERBRUIK EN EMISSIE ¹⁾

	2.0 VVT-iE 2WD M/T 17" velgen	2.0 VVT-iE 2WD M/T 18" velgen	2.0 VVT-iE 2WD CVT 17" velgen	2.0 VVT-iE 2WD CVT 18" velgen	2.0 VVT-iE 2WD CVT 19" velgen	2.5 Hybrid 2WD CVT 17" velgen	2.5 Hybrid 2WD CVT 18" velgen	2.5 Hybrid AWD CVT 17" velgen*	2.5 Hybrid AWD CVT 18" velgen*
Emissie ²⁾									
Emissienorm	Euro 6d TEMP (WLTP)	Euro 6d TEMP (WLTP)	Euro 6d TEMP (WLTP)	Euro 6d TEMP (WLTP)	Euro 6d TEMP (WLTP)	Euro 6d TEMP (WLTP)	Euro 6d TEMP (WLTP)	Euro 6d TEMP (WLTP)	Euro 6d TEMP (WLTP)
Richtlijn	EU 2017/1347 AG	EU 2017/1347 AG	EU 2017/1347 AG	EU 2017/1347 AG	EU 2017/1347 AG	EU 2017/1347 AG	EU 2017/1347 AG	EU 2017/1347 AG	EU 2017/1347 AG
CO (mg/km)	375,1	375,1	317,2	317,2	317,2	155,4	155,4	n nb	n nb
THC (mg/km)	13,5	13,5	21,4	21,4	21,4	25,0	25,0	n nb	n nb
NMHC (mg/km)	10,6	10,6	17,8	17,8	17,8	21,4	21,4	n nb	n nb
NOx (mg/km)	12,4	12,4	8,7	8,7	8,7	2,1	2,1	n nb	n nb
Deeltjes PM (mg/km)	0,31	0,31	0,16	0,16	0,16	0,13	0,13	n nb	n nb
Deeltjes PN (10E11/km)	1,49	1,49	0,86	0,86	0,86	2,83	2,83	n nb	n nb

GEWICHTEN (kg)

	2.0 VVT-iE 2WD M/T 17" velgen		2.0 VVT-iE 2WD M/T 18" velgen	2.0 VVT-iE 2WD CVT 17" velgen	2.0 VVT-iE 2WD CVT 18" velgen	2.0 VVT-iE 2WD CVT 19" velgen	2.5 Hybrid 2WD CVT 17" velgen	2.5 Hybrid 2WD CVT 18" velgen		2.5 Hybrid AWD CVT 17" velgen	2.5 Hybrid AWD CVT 18" velgen	
	Comfort	Active						First Edition/ Style/Bi-Tone	Executive		First Edition/ Style/Bi-Tone	Executive
Massa rijklaar	1.525	1.530	1.530	1.560	1.560	1.575	1.665	1.665	1.680	1.715	1.715	1.730
Massa ledig voertuig	1.425	1.430	1.430	1.460	1.460	1.475	1.565	1.565	1.580	1.615	1.615	1.630
Laadvermogen (wettig)	625	620	620	605	605	590	570	570	555	610	610	595
Maximaal toelaatbare massa (GVW)	2.050	2.050	2.050	2.065	2.065	2.065	2.135	2.135	2.135	2.225	2.225	2.225
Maximaal aanhanggewicht geremd	2.000	2.000	2.000	1.500	1.500	1.500	800	800	800	1.650	1.650	1.650
Maximaal aanhanggewicht ongeremd	750	750	750	750	750	750	750	750	750	750	750	750
Maximale kogeldruk bij gebruik aanhanger	80	80	80	60	60	60	70	70	70	70	70	70
Maximale kogeldruk bij gebruik fietsendrager	80	80	80	80	80	80	80	80	80	80	80	80
Maximale daklast	n nb	n nb	n nb	n nb	n nb	n nb	n nb	n nb	n nb	n nb	n nb	n nb

* Technische gegevens AWD Hybrid onder voorbehoud definitieve homologatie.

1) De hier getoonde CO₂- en brandstofverbruikscijfers zijn op basis van de nieuwe WLTP test methodiek teruggerekend naar NEDC test methodiek (Correlated NEDC). Voor meer informatie: www.wltp-info.nl

2) Het hier genoemde brandstofverbruik en de emissie is gemeten op basis van de in de specificatie genoemde Europese testmethode. Deze test werd uitgevoerd onder voorgeschreven testcondities en met een uiterst rustige rijstijl. Het praktijkverbruik kan daarom afwijken, want het is onder meer sterk afhankelijk van uw rijgedrag en de rijomstandigheden (zoals weersomstandigheden, belading, bandenspanning, stroomgebruikers en het wegdek).

Technische specificaties

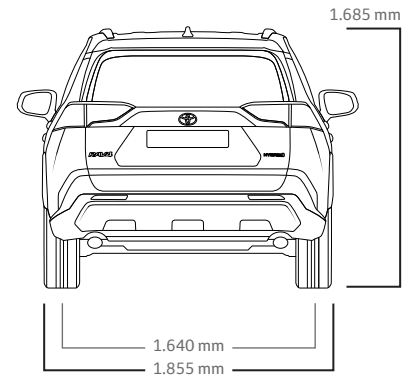
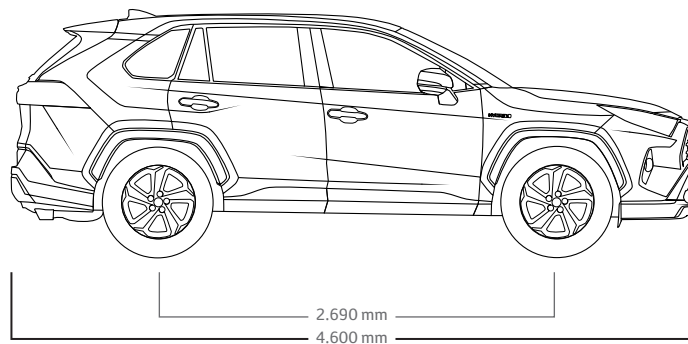
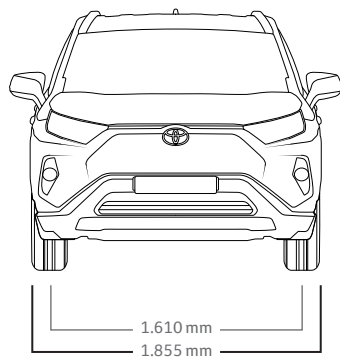
AFMETINGEN

RAV4

Draaicirkel tussen stoepranden (m)	11,0
Draaicirkel tussen muren (m)	11,8
Inhoud brandstoftank (l)	55
Inhoud bagageruimte (l) ³⁾	580
Inhoud bagageruimte (l) ⁴⁾	733
Lengte interieur (mm)	1.890
Breedte interieur (mm)	1.515

3) Inhoud bodem tot onderkant stoel-/bankleuning.

4) Inhoud bodem tot onderkant dak.





Worldwide
Olympic Partner



TOYOTA



Worldwide
Paralympic Partner



TOYOTA

ALWAYS A
BETTER WAY

Hiermee komen alle voorgaande RAV4 prijs- & specificatie lijsten te vervallen. De importeur behoudt zich het recht voor zonder nadere kennisgeving wijzigingen in uitvoering(en) en/of prijzen aan te brengen. Alle consumentenprijzen in deze uitgave zijn geadviseerde verkoopprijzen, in Euro's. BTW 21%.

Deze Toyota is niet geschikt voor LPG/autogas. Voor directe of indirecte schade van welke aard dan ook die het gevolg is van het op welke wijze dan ook gebruik maken van LPG/autogas of een LPG/autogas-installatie, waaronder het rijden met LPG/autogas en het inbouwen van een LPG autogas-installatie, wordt door Louwman & Parqui B.V. geen enkele aansprakelijkheid aanvaard.

Ofschoon deze uitgave met de grootst mogelijke zorg is samengesteld kunnen wij niet uitsluiten dat er eventuele onjuistheden in de gegevens voorkomen, van welke aard dan ook. Gehele of gedeeltelijke nadruk, in welke vorm dan ook, is zonder schriftelijke toestemming van de importeur niet toegestaan.

Uw Toyota dealer:

Ga voor de meest actuele informatie naar uw Toyota dealer of ga naar: www.toyota.nl



Importeur voor Nederland:
Louwman & Parqui B.V., Steurweg 8, 4941 VR Raamsdonksveer
Telefoon 0800-0369 (gratis)

Uitgave: 1 januari 2019 - versie 2